

## Modular Cooking Stekhäll, el. Bänkmodell. 800mm. Slät häll, sluttande.

Produkt # \_\_\_\_\_

Modell # \_\_\_\_\_

Namn # \_\_\_\_\_

SIS # \_\_\_\_\_

AIA # \_\_\_\_\_

**371322**  
(E7I1K1A0MEA)

\* NOT TRANSLATED \*

**371340**  
(E7I1K1D0MEA)Stekhäll, el. Bänkmodell. 800mm. Slät häll,  
sluttande.

### Huvudfunktioner

- Enheten ska monteras på underrede, bryggmontage eller konsolsystem.
- Stort tömningshål på tillagningsytan medger tömning av fett i en stor uppsamlare (1,5 liter) som sitter under tillagningsytan.
- Stor fettuppsamlingsbehållare finns att få som extra tillbehör och kan placeras under toppenheterna över det öppna sockelskåpet.
- Säkerhetstermostat och termostatkontroll.
- Höga stänkskydd i rostfritt stål på tillagningsytans baksida och sidor. Stänkskyddet kan enkelt tas bort för rengöring.
- Kapslingsklass IPX 4.
- Infraröda värmeelement monterade under kokytan.
- .
- Temperatur från 120° till 280°C.
- Yta i borstad krom: mycket motståndskraftig mot repor och underlättar rengöring.
- Skrapa för slät häll inkluderad som standard.
- Lämplig som bänkinstallation.

### Konstruktion

- Stekytan är helt slät
- Extern panel i rostfritt stål med Scotch Brite-finish.
- 1,5 mm tjockt pressat rostfritt stål
- Rät vinkel mellan enheterna för att undvika utrymmen där smuts kan tränga in.
- Tillagningsyta 12 mm tjock borstad krom för optimala grillresultat och enkel användning.

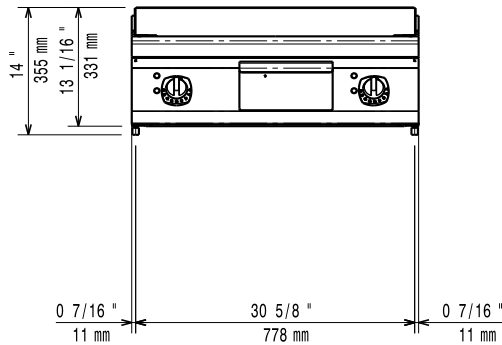
**Medföljande tillbehör**

- 1 av Skrapa för slät häll. Utbytbara blad. PNC 164255

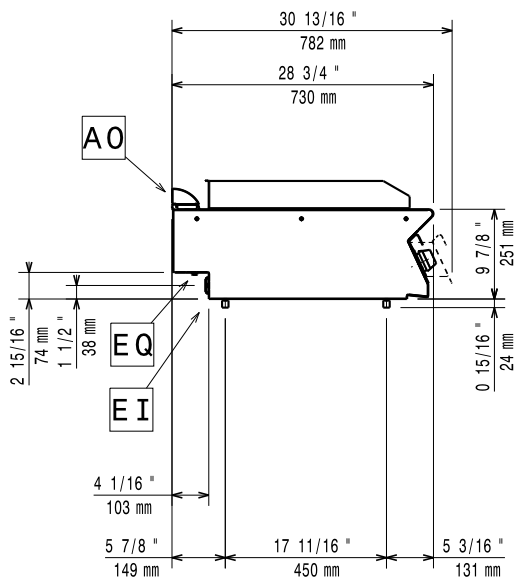
**Övriga Tillbehör**

- Skrapa för slät häll. Utbytbara blad. PNC 164255
- Tätningssats PNC 206086
- Stöd för bromontage, 800 mm PNC 206137
- Stöd för bromontage, 1000 mm PNC 206138
- Stöd för bromontage, 1200 mm PNC 206139
- Stöd för bromontage, 1400 mm PNC 206140
- Stöd för bromontage, 1600 mm PNC 206141
- Skorsten 800 mm till XP700 & 900 PNC 206304
- Höger och vänster sidoräcke. PNC 206307
- Bakre ledstång, 800 mm, Marin PNC 206308
- Fettuppsamlare för stekhäll PNC 206346
- Skorstensnät 400mm (XP700 & XP900) PNC 206400
- - NOTTRANSLATED - PNC 206455
- Fronträcke, rostfritt, 800 mm PNC 216047
- Fronträcke, rostfritt, 1200 mm PNC 216049
- Fronträcke, rostfritt, 1600 mm PNC 216050
- Portioneringshylla/ räcke, rostfritt, 800 mm (bred) PNC 216186
- 2 sidotäckpaneler för bänkmodell PNC 216277

Front

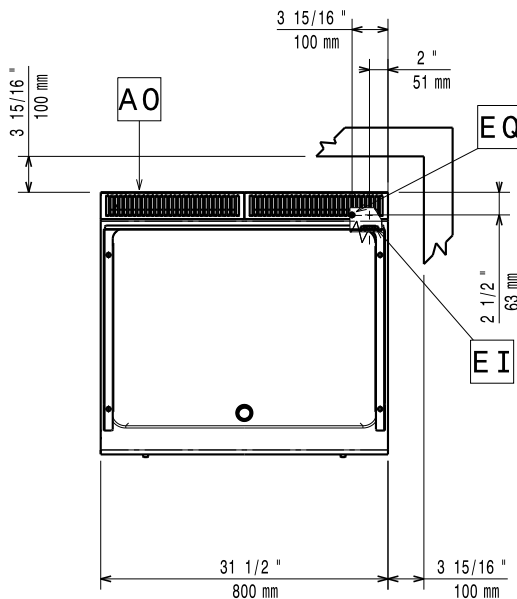


Sida



EI = Elektrisk anslutning  
 EQ = Ekvipotential skruv

Topp



## Elektricitet

### Spänning:

371322 (E7IIKIAOMEA)	230 V/3 ph/50/60 Hz
371340 (E7IIKDAOMEA)	400 V/3 ph/50/60 Hz

### Effekt, max:

371322 (E7IIKIAOMEA)	7.8 kW
371340 (E7IIKDAOMEA)	8.4 kW

### Total watt:

371322 (E7IIKIAOMEA)	7.8
371340 (E7IIKDAOMEA)	8.4

### Förberedd för:

## Viktig information

Stekyta bredd: 730 mm

Stekyta djup: 540 mm

Arbetstemperatur, min: 120 °C

Arbetstemperatur, max: 280 °C

Yttermått, bredd: 800 mm

Yttermått, djup: 730 mm

Yttermått, höjd: 250 mm

Nettovikt: 70 kg

### Fraktvikt:

371322 (E7IIKIAOMEA)	75 kg
371340 (E7IIKDAOMEA)	73 kg

### Frakthöjd:

371322 (E7IIKIAOMEA)	540 mm
371340 (E7IIKDAOMEA)	520 mm

### Fraktbredd:

820 mm

### Fraktdjup:

860 mm

### Fraktvolym:

371322 (E7IIKIAOMEA)	0.38 m <sup>3</sup>
371340 (E7IIKDAOMEA)	0.37 m <sup>3</sup>

Om produkten är ställd bredvid eller mot temperaturkänsliga material, bör ett säkerhetsmellanrum på ca 150 mm bibehållas eller så bör någon form av värmeisolering monteras.